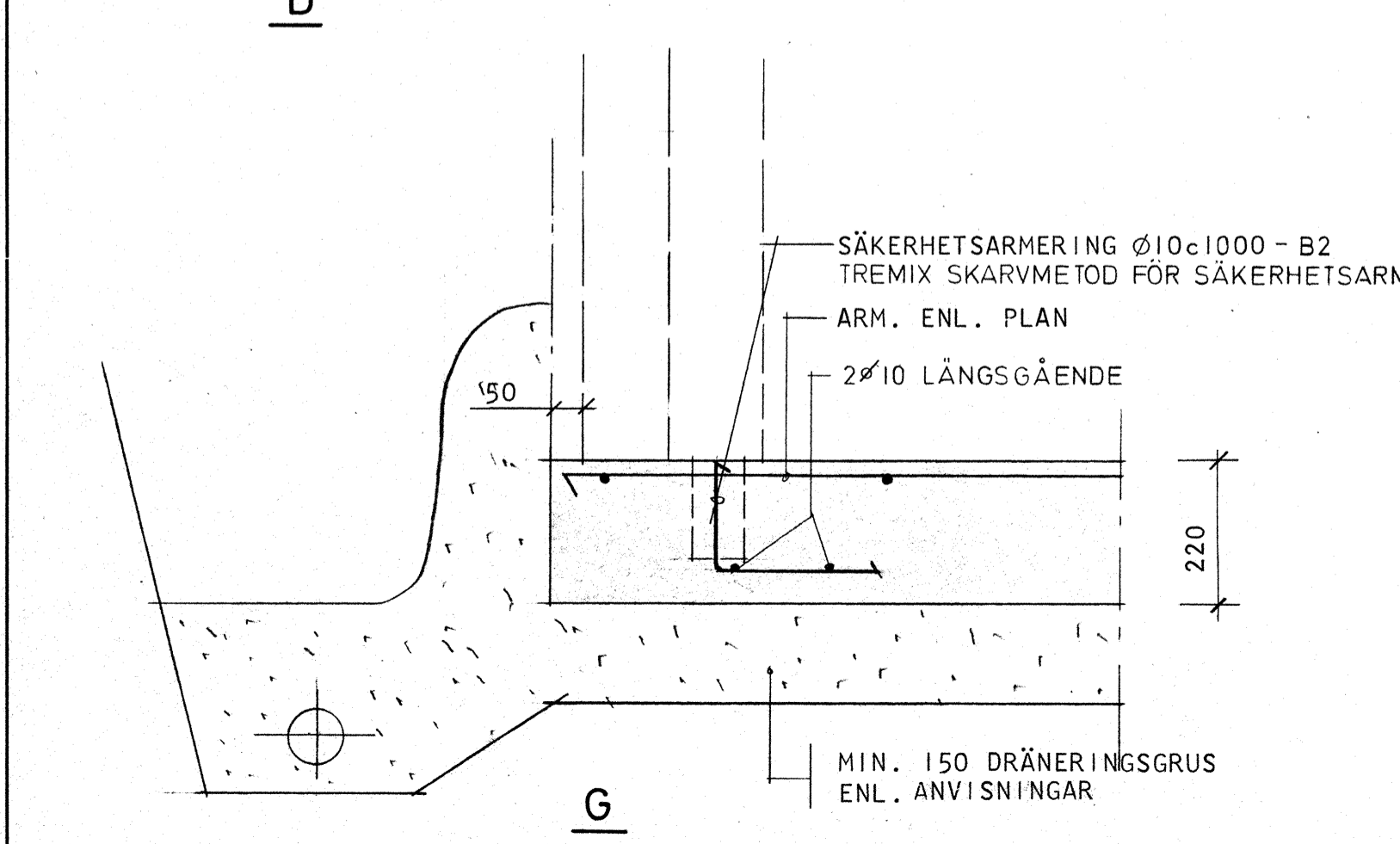
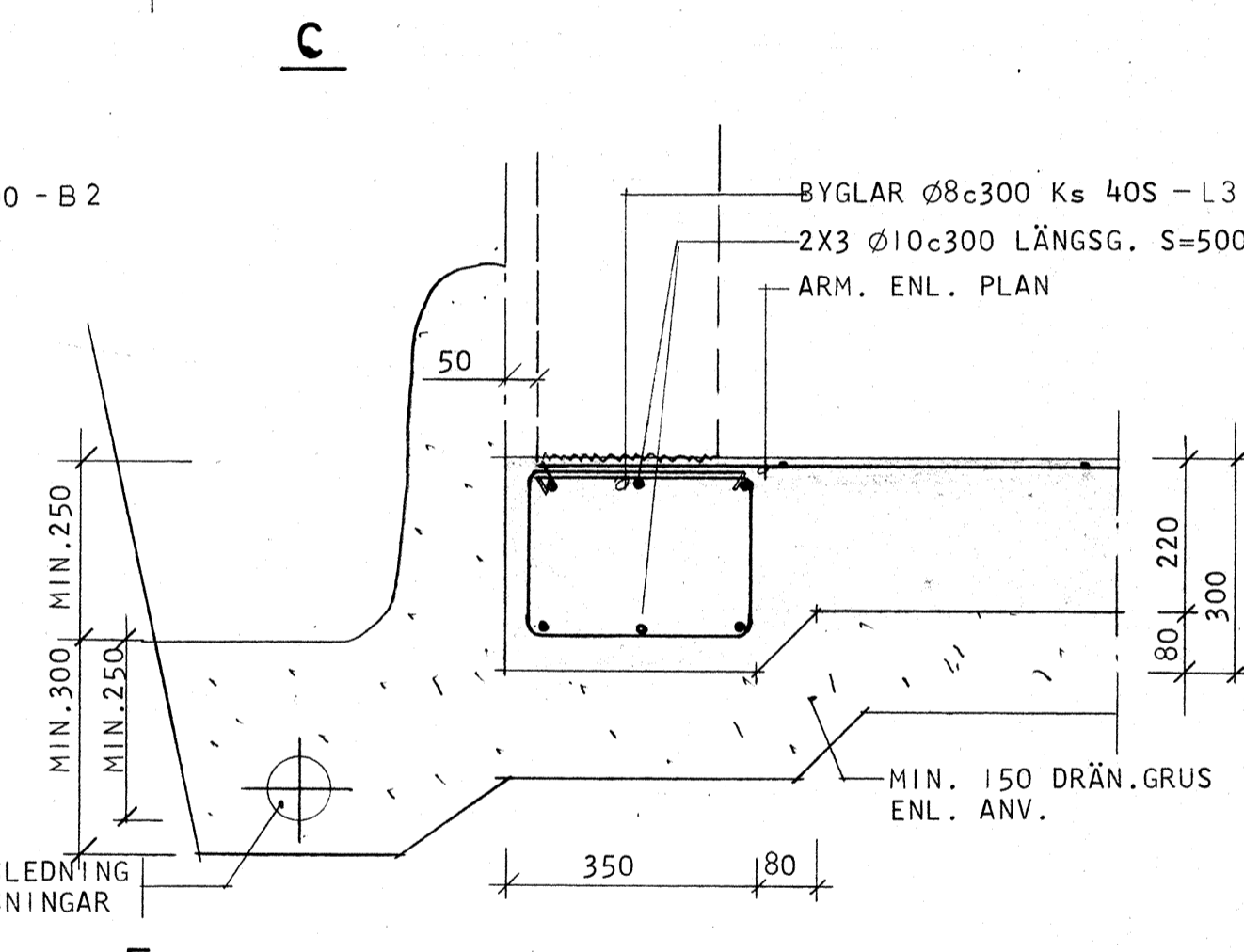
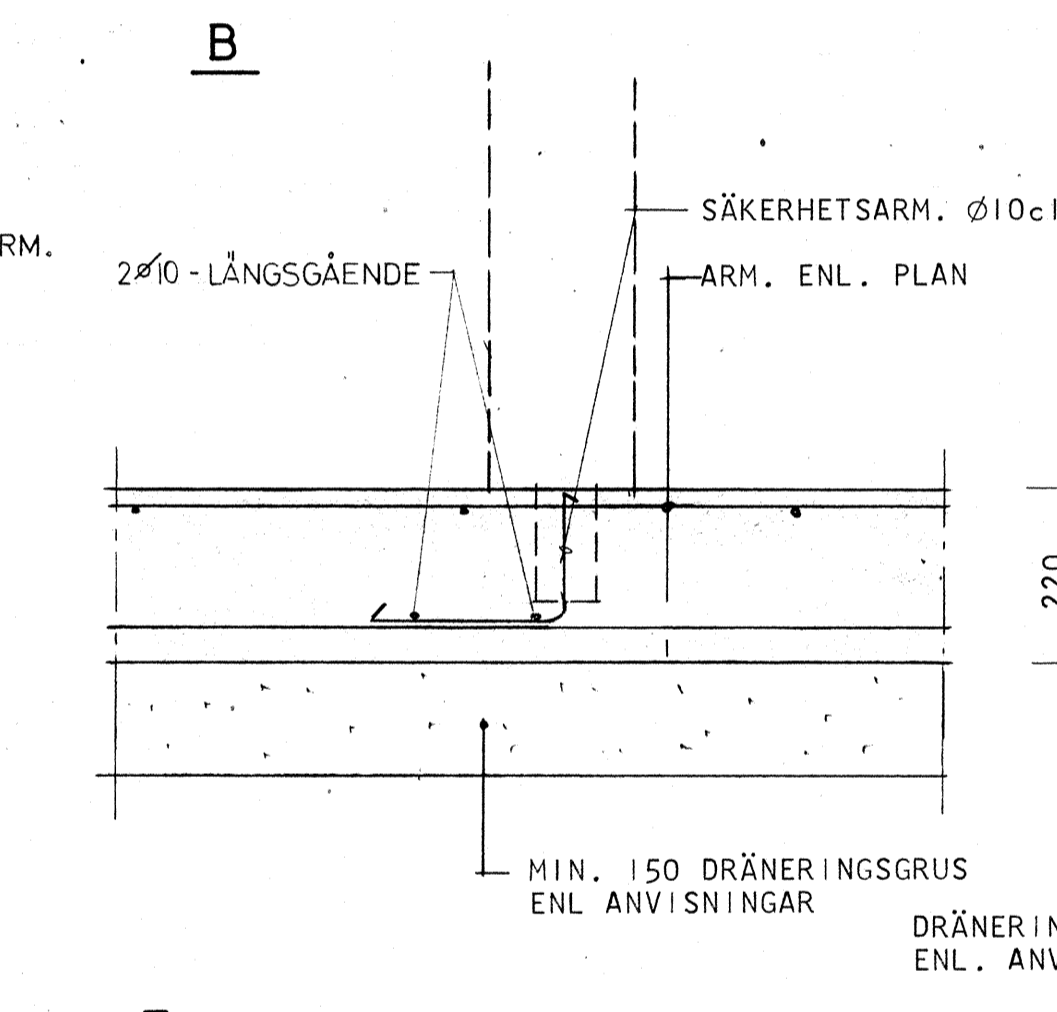
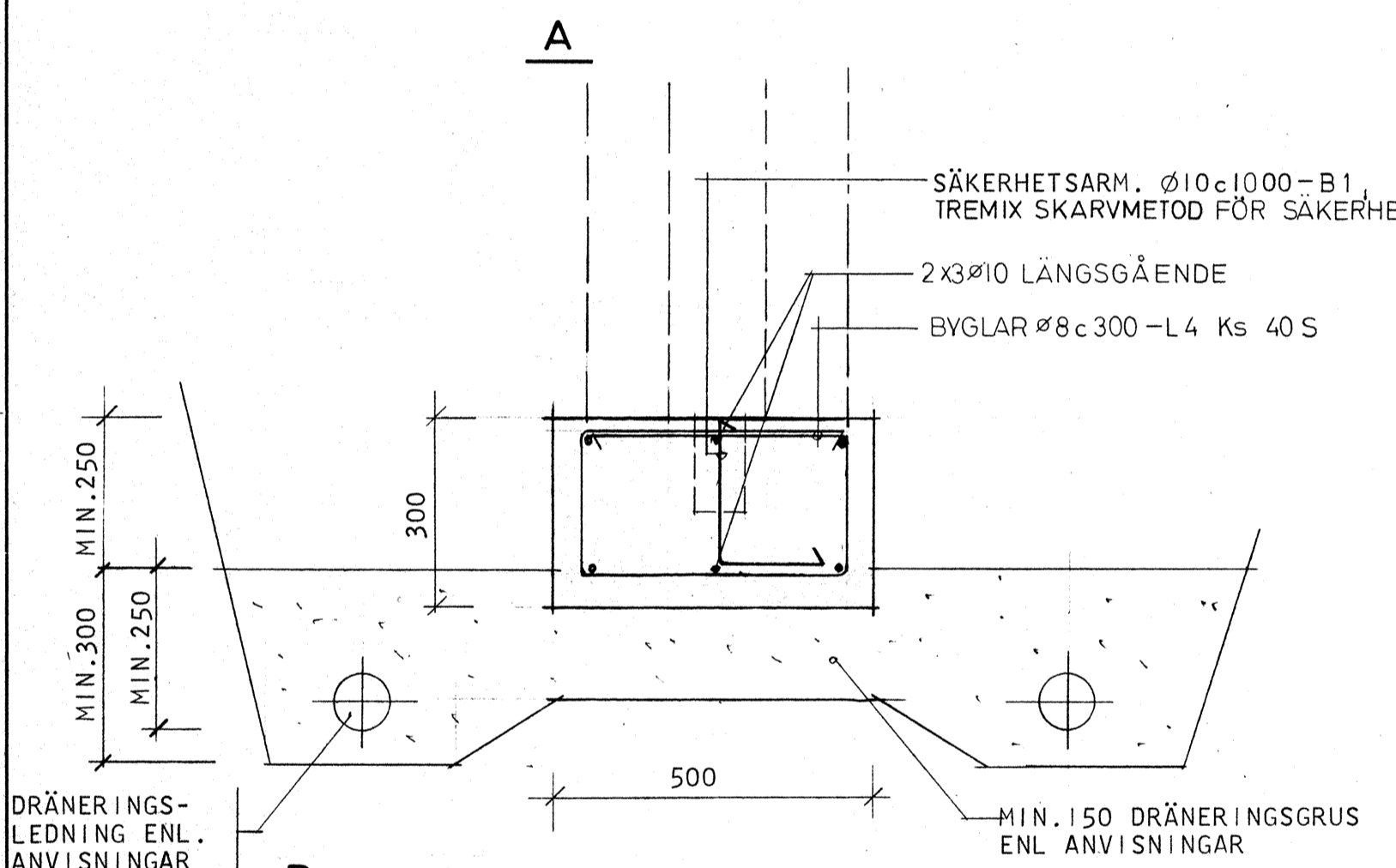
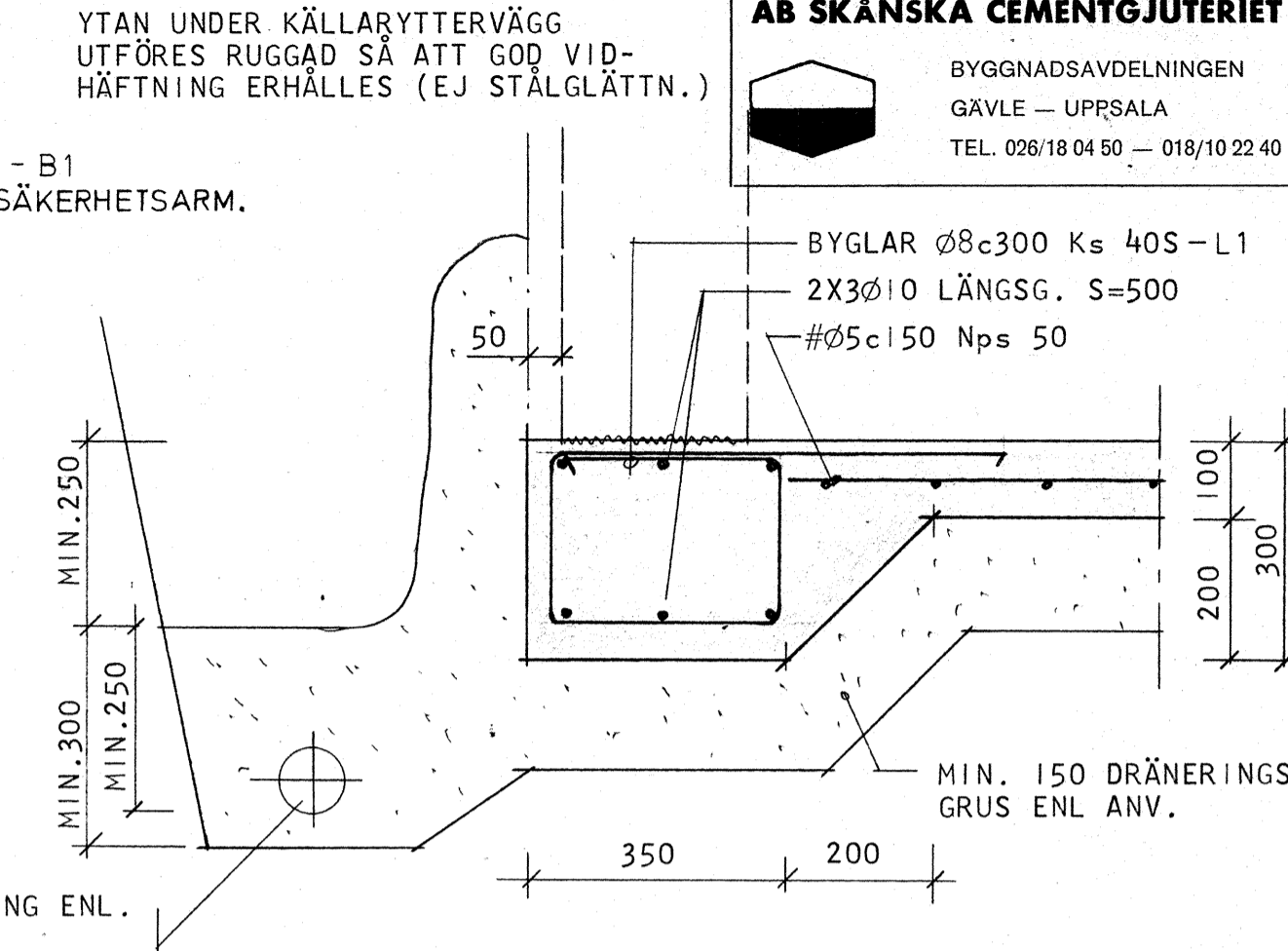
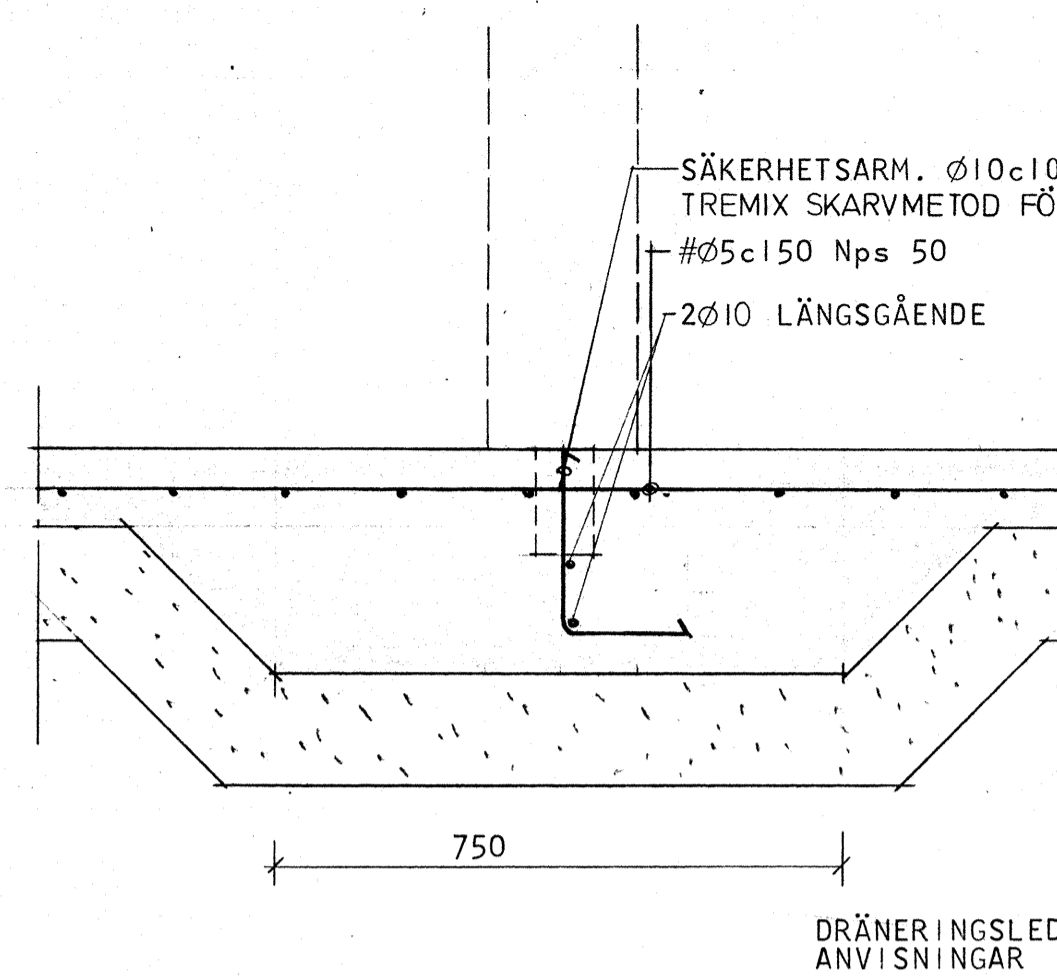
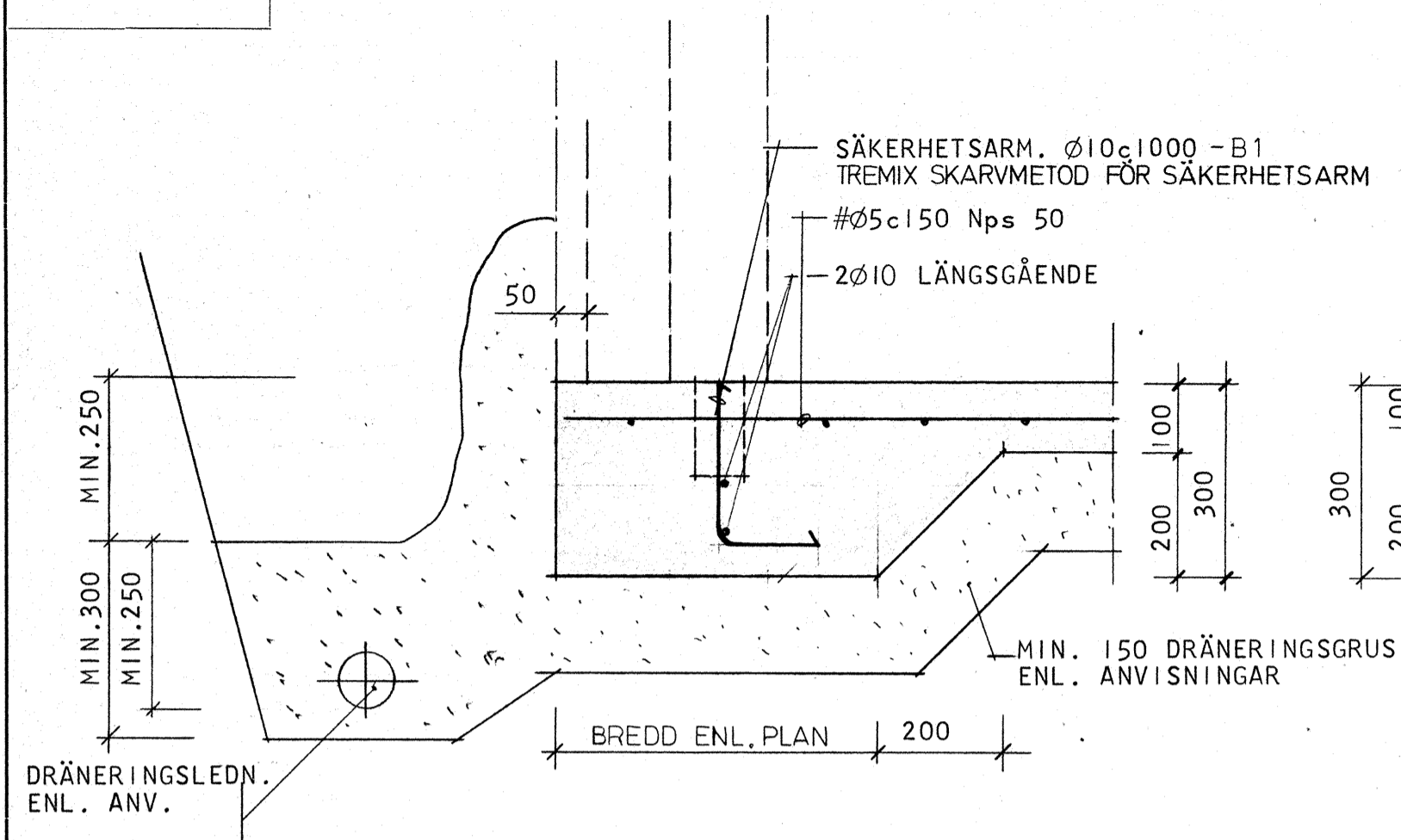




YTAN UNDER KÄLLARYTTERVÄGG
UTFÖRES RUGGAD SÅ ATT GOD VID-
HÄFTNING ERHÅLLES (EJ STÅLGLÄTTN.)



ARBETSRTNING

A SÄKERHETSARMERING AN 74-03-05

Reg | Ant | Avser | Sign | Datum

ByggStatik			SMÅHUS I KV. BETAN OCH VITKÅLEN		
Uppsala Byggstatik AB - Konsulerande Ingenjörer 018/25 20 25 Murargatan 31 - 754 37 Uppsala			ÅRSTA, UPPSALA		
Handläggare H. ERIKSSON	Ritad av	Granskad av	GRUNDSEKTIONER		
Datum 1974-02-13	Arbetsnummer 73027	Ritningsnummer K 19:23	HUS C		
Skala 1:50		Reg	A		

Pen-Tex ritfilm, av Statens Provingsanstalt godkänt ritunderlag SP
Sasaprint Aktiefabrik, Malmö.